

Высота проема (H), мм	до 5000
Ширина проема (B), мм	до 6000
Максимальная площадь щита, м ²	30
Высота притолоки (h), мм	>H+120
Высота угловой стойки (A), мм	2H+120

Изм.	Лист	№ док-м	Подп.	Дата	Вертикальный подъем вал снизу (панель 80 мм) без греющего контура	Лит.	Масса	Масштаб
Разраб.						Лист	Листов	
Проб.								
Т.контр.								
Согласован								
Исполн.								
Этб.								

Перв. примен.

Спроб. №

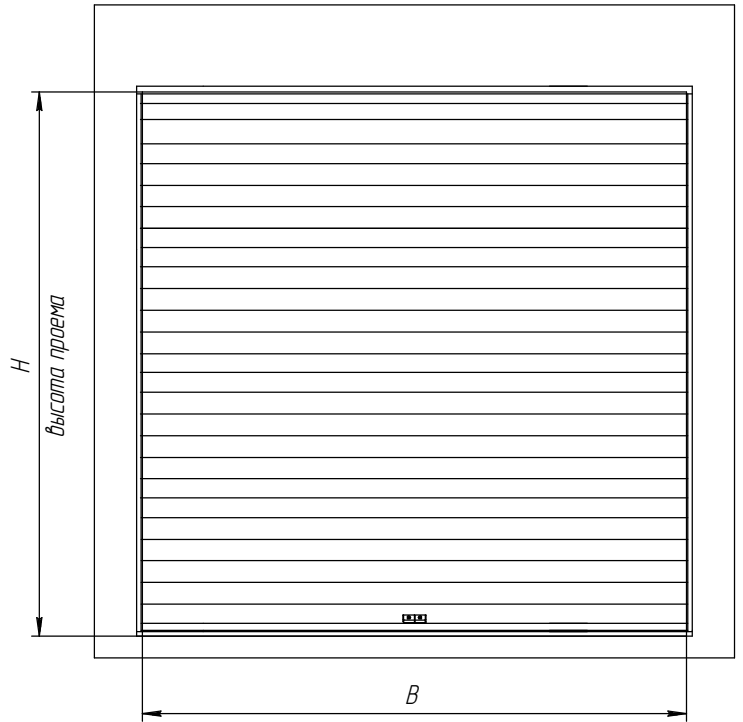
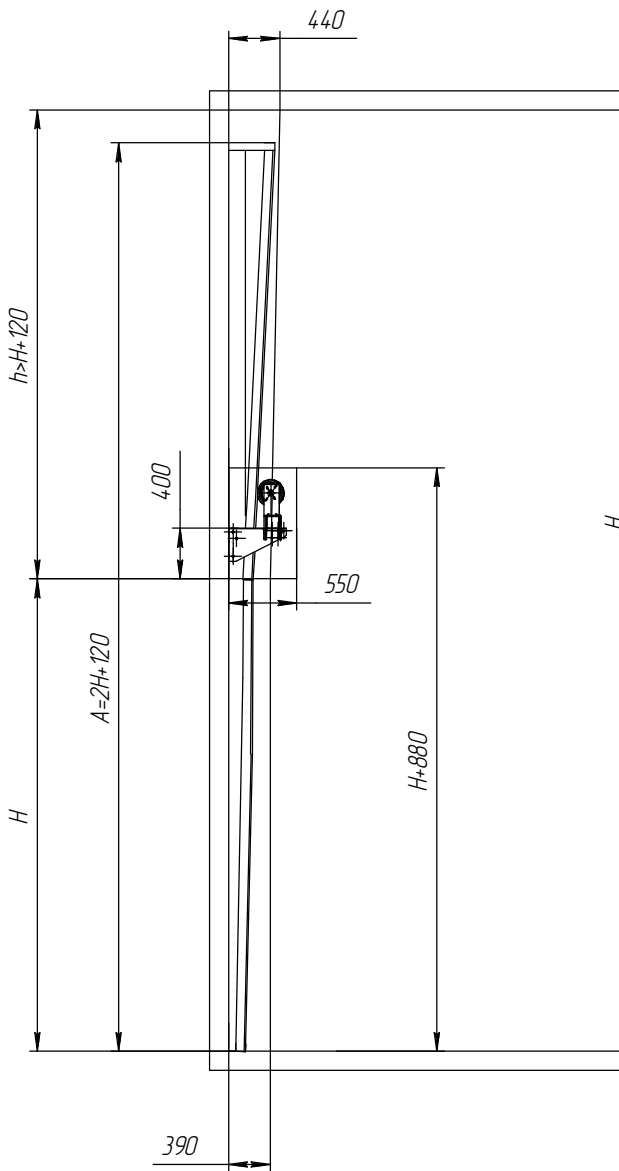
Подп. и дата

Изд. №

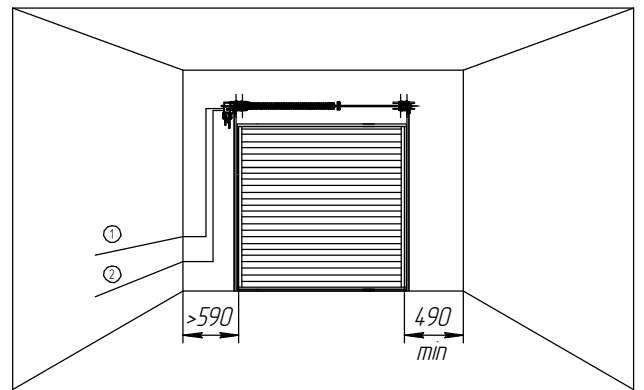
Взам. инв. №

Изд. №

Изд. №



Установка вального привода



- ① Прокладка низковольтных управляющих кабелей 3x0,5
- ② Прокладка питающего кабеля 3x1,5 230В (380В)

Высота проема (H), мм	до 5000
Ширина проема (B), мм	до 6000
Максимальная площадь щита, м ²	30
Высота притолоки (h), мм	>H+120
Высота угловой стойки (A), мм	2H+120

Изм.	Лист	№ док-м	Подп.	Дата	Вертикальный подъем вал снизу (панель 80 мм) без греющего контура	Лит.	Масса	Масштаб
Разраб.						Лист	Листов	
Проб.								
Т.контр.								
Согласован								
Исполн.								
Этб.								